

【コードB】

# ストリートオイルキャッチタンク OIL CATCHTANK

## 有害なブローバイガスを処理するオイルキャッチタンク

ノーマルエンジンの場合エンジンヘッドに溜まる燃焼ガスなどの有害ガスは、ヘッドカバーにあるホースを使って混合気と一緒に再びシリンダーに送られています。

厳密に計算された上でパワーを絞り出しているレーシングカーのチューニングエンジンは、混合気に不純物が混ざること嫌いなブローバイガスを外へ逃がしています。このブローバイガスを大気に放出することなく処理するために装着が義務づけられているのが【オイルキャッチタンク】です。



写真はEK9 シビック用



写真はS15 シルビア用



GDB インプレッサ  
アブライドC,D,E専用タンク 0.3ℓ



GDB インプレッサ装着  
アブライドC,D,E専用タンク

車名 Model	型式 Chassis Code	容量 Capacity	商品コード Part No	税込価格 Price[Incl Tax]	税抜本体価格 Price[excl Tax]	ホース内径	備考 Remarks
-------------	--------------------	----------------	------------------	-------------------------	---------------------------	-------	---------------

### TOYOTA

イスト Ist	NCP61	02.5 ~ 07.7	0.6L	114 009 A	¥10,290	¥9,800	15 φ	
イプサム Ipsum	SMX10G、SMX15G	96.5 ~ 01.5	0.6L	803 009 A	¥10,290	¥9,800	9 φ	
ヴィッツ Vitz	NCP10	99.1 ~ 05.1	0.6L	114 009 A	¥10,290	¥9,800	15 φ	
MR2	AW11 (NA車)	84.6 ~ 86.7	0.6L	135 009 A	¥10,290	¥9,800	9 φ	NA車専用
	AW11 (S/C車)	86.6 ~ 89.5	0.6L	136 009 A	¥10,290	¥9,800	9 φ	S/C車専用
カローラレVIN Corolla Levin スプリンタートレノ Sprinter Trueno	AE86	83.5 ~ 87.5	0.6L	116 009 A	¥10,290	¥9,800	9 φ	全車共通
	AE101	91.6 ~ 95.5	0.6L	122 009 A	¥10,290	¥9,800	9 φ	NA、S/C車
	AE111 (GMT車含む)	95.5 ~ 00.7	0.6L	128 009 A	¥10,290	¥9,800	9 φ	ワゴン不可
シエンタ Sienta	NCP81G,85G	03.9 ~	0.6L	114 009 A	¥10,290	¥9,800	15 φ	
スープラ Supra	GA70	86.2 ~ 93.5	0.6L	183 009 A	¥10,290	¥9,800	15 φ	ABS車取付不可
	JZA70	90.8 ~ 93.5	0.6L	163 009 A	¥10,290	¥9,800	9 φ	ABS車取付不可
スターレット Starlet	EP82	89.12 ~ 95.12	0.6L	105 009 A	¥10,290	¥9,800	9 φ	ターボ車用、丸目4灯車取付不可、ABS付車不可
ソアラ Soarer	GZ20	86.1 ~ 91.4	0.6L	183 009 A	¥10,290	¥9,800	15 φ	ABS車取付不可
ファンカーゴ Funcargo	NCP21	99.8 ~ 05.9	0.6L	114 009 A	¥10,290	¥9,800	15 φ	
bB	NCP31、35	00.2 ~ 05.12	0.6L	114 009 A	¥10,290	¥9,800	15 φ	

### NISSAN

ウイングロード Wingroad	WFY11	99.5 ~ 05.11	0.6L	218 009 A	¥10,290	¥9,800	15 φ	
シルビア Silvia	S13、PS13	88.6 ~ 93.9	0.6L	220 009 A	¥10,290	¥9,800	15 φ	全車共通
	S14 (MC前)	93.10 ~ 96.6	0.6L	222 009 A	¥10,290	¥9,800	15 φ	ABS付車不可
	S14 (MC後)	96.6 ~ 98.12	0.6L	222 009 AN	¥10,290	¥9,800	15 φ	
	S15	99.1 ~ 02.8	0.6L	223 009 A	¥10,290	¥9,800	15 φ	NA車可
スカイライン Skyline	R31系	85.5 ~ 89.4	0.6L	229 009 A	¥10,290	¥9,800	15 φ	全車共通
	R32系	89.5 ~ 93.7	0.6L	230 009 A	¥10,290	¥9,800	15 φ	全車共通
	BNR32、HCR32	89.5 ~ 94.12	競技用 3ℓ	231 011 A	¥18,900	¥18,000	22 φ	3ℓ、JAFレギュレーション適合 注1,3
	BCNR33	95.1 ~ 97.2	0.6L	233 009 A	¥10,290	¥9,800	15 φ	
		95.1 ~ 97.2	競技用 3ℓ	233 011 A	¥18,900	¥18,000	22 φ	3ℓ、JAFレギュレーション適合 注2,3
フェアレディZ Fairlady Z	Z32	89.7 ~ 98.10	0.6L	249 009 A	¥10,290	¥9,800	15 φ	ターボ車
プリメーラ Primera	HP10	90.2 ~ 95.9	0.6L	256 009 A	¥10,290	¥9,800	15 φ	2000cc.車専用
パルサー Pulsar	RNN14	90.9 ~ 95.1	0.6L	212 009 A	¥10,290	¥9,800	15 φ	
180SX	RS13系	89.3 ~ 98.11	0.6L	220 009 A	¥10,290	¥9,800	15 φ	全車共通

注意 1) BNR32用はバッテリーサイズ38B19R以上不可 注意 2) BCNR33用はキセノンライト車不可 注意 3) ノーマル・ラジエーター車のみ取付可

### HONDA

インテグラ Integra	DC2	95.10 ~ 01.6	0.6L	320 009 A	¥10,290	¥9,800	9 φ	Type R可
S2000	AP1	99.5 ~	0.6L	380 009 A	¥10,290	¥9,800	9 φ	車台No.20000000 ~ ABA-AP1取付不可
	AP2	05.11 ~ 09.9	0.6L	381 009 A	¥10,290	¥9,800	9 φ	
オデッセイ Odyssey	RA8/9	00.1 ~ 03.9	0.6L	359 009 A	¥10,290	¥9,800	15 φ	RA6不可
オルティア Orthia	EL1/2/3	96.2 ~ 99.5	0.6L	311 009 A	¥10,290	¥9,800	9 φ	
CR-X	EF7/8	87.9 ~ 92.2	0.6L	307 009 A	¥10,290	¥9,800	9 φ	ABS車不可
	EG2	92.3 ~ 97.8	0.6L	315 009 A	¥10,290	¥9,800	9 φ	
シビック Civic	EF3/9	87.9 ~ 91.8	0.6L	307 009 A	¥10,290	¥9,800	9 φ	ABS車不可
	EG6/9	91.8 ~ 95.9	0.6L	315 009 A	¥10,290	¥9,800	9 φ	
	EK4、EK9	95.10 ~ 00.9	0.6L	311 009 A	¥10,290	¥9,800	9 φ	

7

エンジンパーツ ENGINE PARTS

車名 Model	型式 Chassis Code	容量 Capacity	商品コード Part No	税込価格 Price[incl Tax]	税抜本体価格 Price[excl Tax]	ホース内径	備考 Remarks
-------------	--------------------	----------------	------------------	-------------------------	---------------------------	-------	---------------

**MAZDA**

RX-7	FC3S	85.9 ~ 91.10	0.6L	420 009 A	¥10,290	¥9,800	9 φ	ABS 車不可
	FD3S	91.11 ~ 02.8	0.6L	422 009 A	¥10,290	¥9,800	9 φ	全車共通
ロードスター Roadster	NA6CE (MC 前)	89.9 ~	0.6L	404 009 A	¥10,290	¥9,800	9 φ	車台番号 ~ 147529 ABS 車不可
	NA6CE (MC 後)、NA8C	93.9 ~ 97.12	0.6L	404 009 AN	¥10,290	¥9,800	9 φ	ABS 車不可

**MITSUBISHI**

FTO	DE3A	94.10 ~ 00.7	0.6L	540 009 A	¥10,290	¥9,800	9 φ	1800cc. 車取付不可
コルト Ver.R Colt	Z27AG	06.5 ~	0.6L	525 009 A	¥10,290	¥9,800	15 φ	
ランサー Lancer	CD5A	91.10 ~ 95.9	0.6L	508 009 A	¥10,290	¥9,800	9 φ	1800cc 車、4WD 車全車共通
	CD9A、CE9A (Evo.II)	94.1 ~ 95.1	0.6L	509 009 A	¥10,290	¥9,800	9 φ	2000cc. Evo.III 装着不可
	CN9A、CP9A	96.10 ~ 01.1	0.6L	560 009 A	¥10,290	¥9,800	9 φ	クスコ・サクシジョンパイプ装着車専用
	CT9A (Evo.VII,VIII,IX)	01.1 ~ 06.12	0.6L	564 009 A	¥10,290	¥9,800	9 φ	MR 含む
	CZ4A (Evo.X)	07.10 ~	0.6L	566 009 A	¥10,290	¥9,800	9 φ	

**SUZUKI**

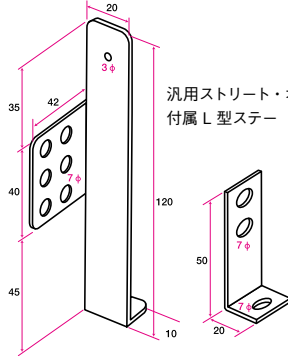
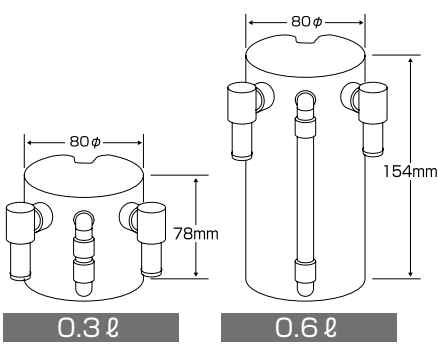
スイフトスポーツ Swift Sport	ZC31S	05.9 ~	0.6L	616 009 A	¥10,290	¥9,800	15 φ	
	HT81S	03.6 ~ 04.10	0.6L	615 009 A	¥10,290	¥9,800	15 φ	

**SUBARU**

インプレッサ Impreza	GDB	02.11 ~ 05.5	0.3L	672 009 AN	¥10,290	¥9,800	15 φ	アブライド C、D、E 専用タンク
		05.6 ~	0.6L	673 009 A	¥10,290	¥9,800	15 φ	アブライド F、G
	GRB、GVB	07.10 ~	0.4L	692 009 A	¥10,290	¥9,800	15 φ	
レガシィ Legacy	BR9	09.5 ~	0.6L	687 009 A	¥10,290	¥9,800	15 φ	

**注意** クスコの内容量 0.3 ~ 0.6ℓ オイルキャッチタンクは、ストリート用です。JAF 公認競技には使用できません。

**汎用ストリート・オイルキャッチタンク**



汎用ストリート・オイルキャッチタンク  
付属 L 型ステー サイズ



■【容量 0.6ℓ】横置きタイプ



■ホースキット  
大気開放ジョイントから、エアクリナー・サクシジョンパイプに接続するキットです。

適応	商品コード Part No	税込価格 Price[incl Tax]	税抜本体価格 Price[excl Tax]
----	------------------	-------------------------	---------------------------

**【容量 0.3ℓ】**

9 φ ホース用	00B 009 SA	¥10,290	¥9,800
15 φ ホース用	00B 009 SB	¥10,290	¥9,800

キット内容：タンク本体×1、L 型ステー×2 種、ホース 1m×1、ホースバンド×2

**【容量 0.6ℓ】横置きタイプ**

9 φ ホース用	00B 009 JA	¥10,290	¥9,800
15 φ ホース用	00B 009 JB	¥10,290	¥9,800

キット内容：タンク本体 (0.6L) ×1、L 型ステー×1、ホース 1m×1、ホースバンド×2

**【容量 0.6ℓ】**

9 φ ホース用	00B 009 HA	¥10,290	¥9,800
15 φ ホース用	00B 009 HB	¥10,290	¥9,800

キット内容：タンク本体 (0.6L) ×1、L 型ステー×2 種、ホース 1m×1、ホースバンド×2

適応	商品コード Part No	税込価格 Price[incl Tax]	税抜本体価格 Price[excl Tax]
----	------------------	-------------------------	---------------------------

**【容量 2.0ℓ】セパレートタイプ**

フィルター付き	00B 010 A	¥18,900	¥18,000
---------	-----------	---------	---------

**【容量 0.35ℓ】セパレートタイプ**

フィルター付き	00B 010 SA	¥18,900	¥18,000
---------	------------	---------	---------

**■ JAF 公認競技適合オイルキャッチタンク 【容量 3ℓ】**

BNR32 用	231 011 A	¥18,900	¥18,000
BCNR33 用	233 011 A	¥18,900	¥18,000

キット内容 タンク本体×1、ホース 0.9m×1、ホースクリップ×3

**■ホースキット**

大気開放ジョイントから、エアクリナー・サクシジョンパイプに接続するキットです。

9 φ ホース用	00B 009 A09	¥2,730	¥2,600
15 φ ホース用	00B 009 A15	¥3,150	¥3,000

キット内容：ホース 1m×1、ホースバンド×2、ジョイント×1、タイラップ×2

【コードA】

## 競技用オイルキャッチタンク 2.0ℓ / 3.0ℓ

JAF 競技参加車両には、ブローバイガスを処理するために装着が義務づけられています。

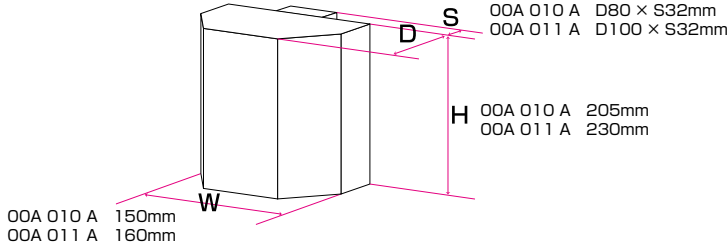
**キット内容**  
 タンク本体  
 9φホース (15φ仕様有り)  
 ドレンプラグ  
 ホースバンド

### ■ JAF 公認競技適合 汎用オイルキャッチタンク

容量 Capacity	商品コード Part No	税込価格 Price[incl Tax]	税抜本体価格 Price[excl Tax]	タンクサイズ Size
2ℓ	00A 010 A	¥14,700	¥14,000	W150 × H205 × D80 × S32mm
3ℓ	00A 011 A	¥15,750	¥15,000	W160 × H230 × D100 × S32mm



### ■ JAF 公認競技適合汎用オイルキャッチタンク サイズ



## オイルキャッチタンク・セパレータータイプ OIL CATCH TANK

### 新開発! 分子間引力フィルター採用!!

エンジンヘッドに溜まった燃焼ガスなどの有害ガスを、分子間引力フィルターで除去。不純物混入を低減して、再び高次元で生成されたガスがインテーク (サクション) へ送られます。これによって、効率的なエンジン燃焼を可能にする、環境にも優しいシステムです。

#### 装着をおすすめのクルマ

- ピストンクリアランスの大きくなった年式の古い車
  - レース用エンジン搭載車、大排気量車
- 容量: 2リットル  
 サイズ: 直径 100mm × 高さ: 280mm



オイルキャッチタンク・セパレータータイプ

容量 Capacity	商品コード Part No	税込価格 Price[incl Tax]	税抜本体価格 Price[excl Tax]	キット内容 Kit
----------------	------------------	-------------------------	---------------------------	--------------

#### セパレータータイプ

2.0ℓ	00B 010 A	¥18,900	¥18,000	オイルキャッチタンク本体、ステー×1、ホース (15φ2m) × 1、ホースバンド×5 (15φ×3、本体固定用×2)、メクラ栓×1
------	-----------	---------	---------	--

#### セパレータータイプ Sサイズ

0.35ℓ	00B 010 SA	¥18,900	¥18,000	オイルキャッチタンク本体、ステー×1、ホース (15φ2m) × 1、ホースバンド×5、メクラ栓×1
-------	------------	---------	---------	--

#### 9φ⇒15φ交換アダプター

商品コード Part No	税込価格 Price[incl Tax]	税抜本体価格 Price[excl Tax]
00B 009 06	¥2,415	¥2,300



9φ⇒15φ交換アダプター