

ピロボールアッパーマウント適合表 PILLow BALL UPPER MOUNT

タイプ UPERMOUNT TYPE	税込価格 Price[incl Tax]	税抜本体価格 Price[excl Tax]
調整式 (AJ)ADJUSTABLE	¥25,200	¥24,000
固定式 (RG)RIGID	¥25,200	¥24,000

フロント FRONT SIDE								リヤ REAR SIDE							
型式 Model	年式 Model Year	タイプ U/M Type	商品コード Part No	ピロナット NUT	ピロカラー Collar	備考 Remarks	注意 Note	タイプ U/M Type	商品コード Part No	ピロナット NUT	ピロカラー Collar	備考 Remarks	注意 Note		

車名 CAR 車名 ISUZU ジェミニ Gemini

ISUZU	ジェミニ Gemini												
JT150, 190	85.5~90.3	調整式	700 410 A	I	09	JT191 不可							

DAIHATSU

Esse													
L235S			767 410 A			ナット、カラーは注文時に指定が必要。別途直巻専用アッパーシートが必要。	注●						

Coo													
M401S,M402S			914 410 A			ナット、カラーは注文時に指定が必要。別途直巻専用アッパーシートが必要。	注●						

Copen													
L880K			766 410 A			ナット、カラーは注文時に指定が必要。別途直巻専用アッパーシートが必要。	注●						

Tanto / タントカスタム Tanto Custom													
L350S,L375S			767 410 A			ナット、カラーは注文時に指定が必要。別途直巻専用アッパーシートが必要。	注●						

Boon													
M300S,M301S			914 410 A			ナット、カラーは注文時に指定が必要。別途直巻専用アッパーシートが必要。	注●						

Boon X4													
M312S			914 410 A			ナット、カラーは注文時に指定が必要。別途直巻専用アッパーシートが必要。	注●						

MAX													
L950S			766 410 A			ナット、カラーは注文時に指定が必要。別途直巻専用アッパーシートが必要。	注●						

Mira													
L70V	85.5~90.3	固定式	750 411 A	I	32		注						
L210S	90.4~94.10	調整式	750 410 A	I	32		注						
L502S/L512S	94.9~98.9	調整式	750 410 A	I	32		注						
L275S			767 410 A			ナット、カラーは注文時に指定が必要。別途直巻専用アッパーシートが必要。	注●						

Move													
L600S,L602S,L610S	95.8~98.9	調整式	750 410 A	I	32		注						
L900S			766 410 A			ナット、カラーは注文時に指定が必要。別途直巻専用アッパーシートが必要。	注●						

Move / Moveカスタム Move Custom													
L150S,L175S			767 410 A			ナット、カラーは注文時に指定が必要。別途直巻専用アッパーシートが必要。	注●						

Move Conte Custom													
L575S			767 410 A			ナット、カラーは注文時に指定が必要。別途直巻専用アッパーシートが必要。	注●						

Move Latte													
L150S,L175S			767 410 A			ナット、カラーは注文時に指定が必要。別途直巻専用アッパーシートが必要。	注●						

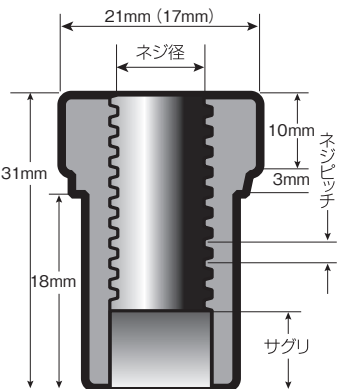
注) STD タイプスプリングは、ノーマルアッパーシートを使用、直巻は直巻専用アッパーシートを使用します。 ●税込価格¥26,250 (税抜本体価格¥25,000)

汎用タイプ (外径 160 φ、173 φ製作可能) 173 φは定価¥28,350 (税込)

外径 145 φ	調整式	00B 410 A	A	01	M8 × 1.25 × 8 本 M10 × 1.25 × 8 本入り								
	固定式	00B 411 A	A	01	M8 × 1.25 × 8 本 M10 × 1.25 × 8 本入り								

ピロボールナット Pillow Nut ピロボールナット トップ6角:サイズ21mm ※印は17mmの6角です。

各 1 個 1 piece 税込価格 Price[incl Tax] ¥1,785 [税抜本体価格 Price[excl Tax] ¥1,700]



「サグリナシ」のピロボールナットは下までネジが切ってあります。

商品コード Part No	適合	ザグリ深さ (mm)
00B 450 A	M14 × 1.5 ザグリアリ	5
00B 450 AHA	※ AE86 HA 専用	5
00B 450 B	M14 × 1.5 ザグリナシ	—
00B 450 BG5	M14 × 1.5 BG5	10
00B 450 BHA	※ FC3S HA 専用	—
00B 450 C	M12 × 1.5 ザグリアリ	5
00B 450 D	M12 × 1.5 ザグリナシ	—
00B 450 E	M14 × 1.25 ザグリアリ	5
00B 450 F	M14 × 1.25 ザグリナシ	—
00B 450 FD1	※ M10 × 1.0 FD3S ザグリアリ	12
00B 450 FD2	※ M10 × 1.25 FD3S ザグリアリ	12
00B 450 FD3	※ M10 × 1.5 FD3S ザグリアリ	12
00B 450 G	M14 × 1.0 ザグリナシ	—
00B 450 H	M12 × 1.25 ザグリアリ	5
00B 450 HS	M12 × 1.25 ザグリアリ	12
00B 450 H1	GA2 FA/J 専用ザグリアリ	30

商品コード Part No	適合	ザグリ深さ (mm)
00B 450 H2	GA2FR/G 専用	23
00B 450 H3	EA11R リア専用	14
00B 450 H4	M12 × 1.25 BG5,EP91 専用	10
00B 450 H6	アリスト専用	18
00B 450 I	M12 × 1.25 ザグリナシ	—
00B 450 IHA	※ S13 HA 専用	—
00B 450 J	M10 × 1.25 ザグリナシ	—
00B 450 K	M10 × 1.5 ザグリナシ	—
00B 450 L	M10 × 1.0 ザグリアリ	10
00B 450 M	M10 × 1.25 ザグリアリ	10
00B 450 M1	EP リア専用	17
00B 450 M2	GA2 リア専用	30
00B 450 N	M10 × 1.5 ザグリアリ	10
00B 450 O	M10 × 1.0 ザグリナシ	—
00B 450 Q	M12 × 1.25 CT9A 専用	7