

コードA

# WRC 用ガードキット GURD SYSTEM for WRC

WRC を走りきるため各部を補強しています

●インターラーパーツリストは 404p

## WRC アンダーガードキット

GDB  
インプレッサ用

スタンダードタイプ T=5mm  
内リブ、肉抜き加工タイプ  
ヘビーデューティータイプ T=5mm +5mmリブ

■キット内容

ガード本体  
フロント側ステー、フレームカラー  
リヤ側ステー、ボルト 1式  
※写真はヘビーデューティータイプ



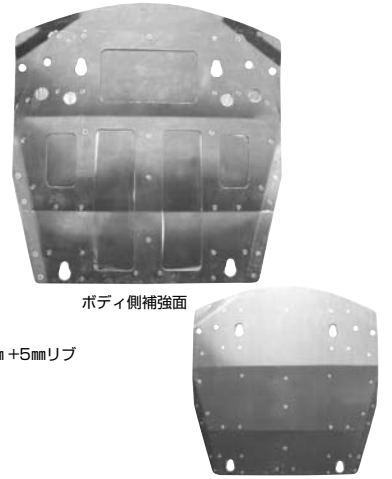
## WRC アンダーガードキット

CT9A  
ランサーエボリューション用

一部当て板補強  
スタンダードタイプ T=5mm  
内リブ、肉抜き加工タイプ  
ヘビーデューティータイプ T=5mm +5mmリブ

■キット内容

ガード本体  
フロント側ステー、ボルト 1式  
※写真はヘビーデューティータイプ



車名 Model	タイプ Type	材質 Material	重量 Weight	商品コード Part No	税込価格 Price[incl Tax]	税抜本体価格 Price[excl Tax]	備考 Remarks
インプレッサ Impreza GDB	スタンダードタイプ	T=5 / 17S	16kg	666 211 WS	¥115,500	¥110,000	フレームにカラー溶接、サブフレーム加工必要
	ヘビーデューティータイプ	T=5+5 / 17S	20kg	666 211 WH	¥168,000	¥160,000	フレームにカラー溶接、サブフレーム加工必要
	サブフレームガード左右セット	T=3 / 52S		666 211 WM	¥11,550	¥11,000	アンダーガード本体にボルトで取り付け、取り付けボルト一式付属
インプレッサ Impreza GRB	スタンダードタイプ	T=5 / 17S		692 211 WS	¥115,500	¥110,000	フレームにカラー溶接、サブフレーム加工必要
	ヘビーデューティータイプ	T=5+5 / 17S		692 211 WH	¥168,000	¥160,000	フレームにカラー溶接、サブフレーム加工必要
ランサーエボリューション Lancer Evolution CT9A Evo.VII ~ IX MR	スタンダードタイプ	T=5 / 17S	15.5kg	565 211 WS	¥115,500	¥110,000	メンバー溶接加工必要
	ヘビーデューティータイプ	T=5 / 17S	21kg	565 211 WH	¥168,000	¥160,000	メンバー溶接加工必要
ランサーエボリューション Lancer Evolution CZ4A Evo.X	スタンダードタイプ	T=5 / 17S		566 211 WS	¥115,500	¥110,000	
	ヘビーデューティータイプ	T=5+5 / 17S		566 211 WH	¥168,000	¥160,000	

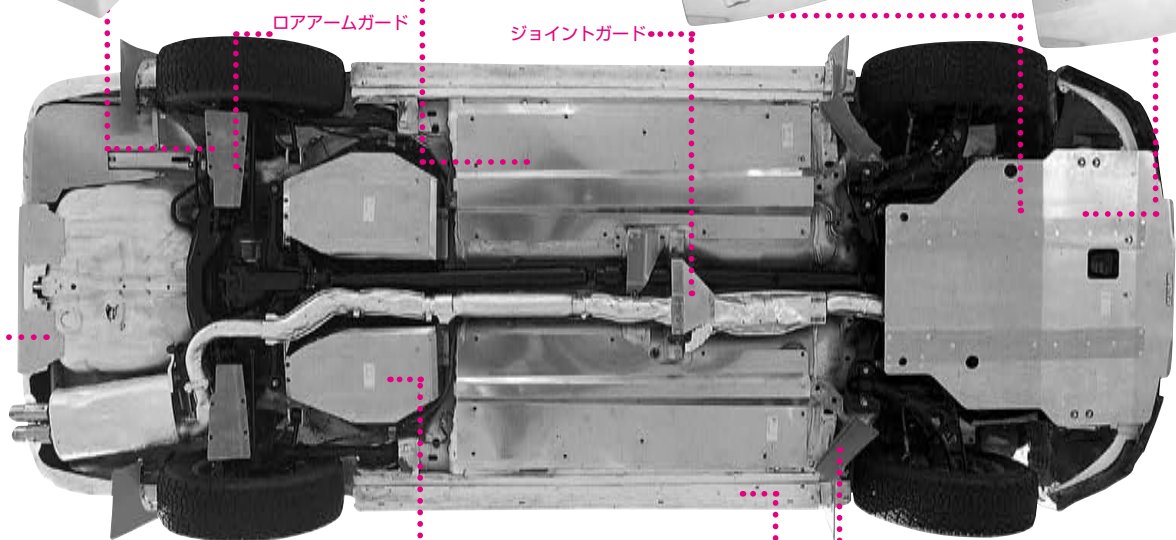
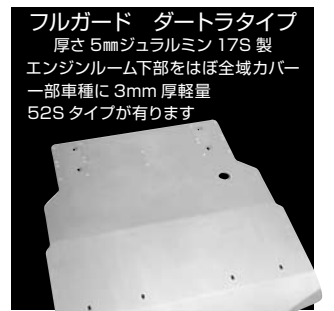
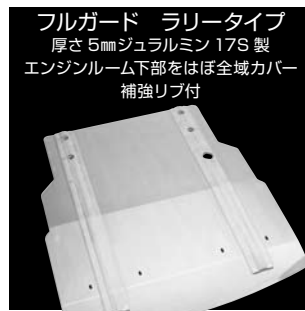
# ガードシステム GURD SYSTEM コーダA

■ 4WD 車、ターボ車用は放熱効果の高い設計。

■ ジュラルミン製で軽量化に配慮しています。

飛び石、底突きから露出する重用部分を保護します。

■ 強い衝撃を受けやすい部分は、強度の強い 52S ジュラルミンを使用しています。



# ガードシステム 適合表 GURD SYSTEM コードA

ガード名 Description	商品コード Part No	税込価格 Price[incl Tax]	税抜本体価格 Price[excl Tax]	備考 Remarks
---------------------	------------------	-------------------------	---------------------------	---------------

車名 CAR  
型式 Mode

## TOYOTA

### スターレット Starlet

#### EP82 ターボ車 (マイナー前)

フルガード ダートラ	104 212 A	¥52,500	¥50,000	
フルガード ラリー	104 211 A	¥63,000	¥60,000	
フロアガード	102 214 A	¥37,800	¥36,000	パイピングガード同時装着不可
パイピングガード	104 226 A	¥12,600	¥12,000	フロアガード同時装着不可
タンクガード	104 215 A	¥18,900	¥18,000	
ツイストビームガード	102 216 A	¥10,500	¥10,000	
バンパーガード	104 210 A	¥11,550	¥11,000	

#### EP82 ターボ車 (マイナー後)

フルガード ダートラ	104 212 A	¥52,500	¥50,000	
フルガード ラリー	104 211 A	¥63,000	¥60,000	
フロアガード	102 214 A	¥37,800	¥36,000	パイピングガード同時装着不可
パイピングガード	104 226 A	¥12,600	¥12,000	フロアガード同時装着不可
タンクガード	104 215 A	¥18,900	¥18,000	
ツイストビームガード	102 216 A	¥10,500	¥10,000	
バンパーガード	104 210 AN	¥11,550	¥11,000	

#### EP91 ターボ車

フルガード ダートラ	106 212 A	¥52,500	¥50,000	
フルガード ラリー	106 211 A	¥63,000	¥60,000	
フロアガード	102 214 A	¥37,800	¥36,000	~ 97.12 パイピングガード同時装着不可
	106 214 A	¥37,800	¥36,000	98.1 ~ パイピングガード同時装着不可
パイピングガード	104 226 A	¥12,600	¥12,000	~ 97.12 フロアガード同時装着不可
	106 226 A	¥12,600	¥12,000	98.1 ~ フロアガード同時装着不可
タンクガード	104 215 A	¥18,900	¥18,000	
ツイストビームガード	102 216 A	¥10,500	¥10,000	
バンパーガード	106 210 A	¥10,500	¥10,000	
ヒュエルパイプガード	106 220 A	¥6,300	¥6,000	

### カローラレビン Corolla Levin / スプリンタートレノ Sprinter Trueno

#### AE 111 (マイナー前)

フルガード ダートラ	128 212 A	¥60,375	¥57,500	
フルガード ラリー	128 211 A	¥70,875	¥67,500	
フロアガード	122 214 A	¥37,800	¥36,000	パイピングガード同時装着不可
タンクガード	122 215 A	¥25,200	¥24,000	
パイピングガード	122 226 A	¥15,750	¥15,000	フロアガード同時装着不可
ヒュエルパイプガード	128 220 A	¥5,775	¥5,500	

#### AE 111 (マイナー後)

フルガード ダートラ	129 212 A	¥60,375	¥57,500	6MT 車
フルガード ラリー	129 211 A	¥70,875	¥67,500	6MT 車
フロアガード	122 214 A	¥37,800	¥36,000	パイピングガード同時装着不可
タンクガード	122 215 A	¥25,200	¥24,000	
パイピングガード	122 226 A	¥15,750	¥15,000	フロアガード同時装着不可
ヒュエルパイプガード	128 220 A	¥5,775	¥5,500	

## HONDA

### インテグラ タイプR Integra Type-R

#### DC5

フルガード ダートラ	322 212 A	¥60,900	¥58,000	
フルガード ラリー	322 211 A	¥71,400	¥68,000	
フロアガード	322 214 A	¥37,800	¥36,000	
タンクガード	322 215 A	¥23,100	¥22,000	
パイピングガード	322 226 A	¥11,550	¥11,000	

### シビック Civic

#### EK4

フルガード ダートラ	311 212 A	¥60,900	¥58,000	
フルガード ラリー	311 211 A	¥71,400	¥68,000	
フロアガード	311 214 A	¥37,800	¥36,000	パイピングガード同時装着不可
タンクガード	315 215 A	¥23,100	¥22,000	
パイピングガード	311 226 A	¥11,550	¥11,000	フロアガード同時装着不可
ヒュエルパイプガード	311 220 A	¥6,300	¥6,000	

ガード名 Description	商品コード Part No	税込価格 Price[incl Tax]	税抜本体価格 Price[excl Tax]	備考 Remarks
---------------------	------------------	-------------------------	---------------------------	---------------

車名 CAR  
型式 Mode

## HONDA

### シビック タイプR Civic Type-R

#### EK9

フルガード ダートラ	317 212 A	¥60,900	¥58,000	~ 98.9
	317 212 AN	¥60,900	¥58,000	98.10 ~
フルガード ラリー	317 211 A	¥71,400	¥68,000	~ 98.9
	317 211 AN	¥71,400	¥68,000	98.10 ~
フロアガード	311 214 A	¥37,800	¥36,000	パイピングガード同時装着不可
タンクガード	317 215 A	¥23,100	¥22,000	
パイピングガード	311 226 A	¥11,550	¥11,000	フロアガード同時装着不可
ヒュエルパイプガード	311 220 A	¥6,300	¥6,000	

#### FD2

フルガード ダートラ	329 212 A	¥60,900	¥58,000	
フルガード ラリー	329 211 A	¥71,400	¥68,000	
タンクガード	329 215 A	¥23,100	¥22,000	
ヒュエルパイプガード	329 220 A	¥6,300	¥6,000	

## MAZDA

### デミオ Demio

#### DE5FS

フルガード ダートラ (軽量タイプ)	438 213 A	¥54,600	¥52,000	板厚 3mm、52S 材 軽量タイプ
フルガード ダートラ&ラリー	438 212 A	¥59,850	¥57,000	板厚 5mm、17S 材 リブなしタイプ
フロアガード	438 214 A	¥37,800	¥36,000	
タンクガード	438 215 A	¥23,100	¥22,000	

## MITSUBISHI

### コルト Colt

#### Z23A 1.5C

フルガード ダートラ (軽量タイプ)	523 213 A	¥54,600	¥52,000	板厚 3mm、52S 材 軽量タイプ
フルガード ダートラ&ラリー	523 212 A	¥59,850	¥57,000	板厚 5mm、17S 材 リブなしタイプ
パイプガード	523 220 A	¥18,900	¥18,000	
タンクガード	525 215 A	¥23,100	¥22,000	

### コルト ラリアート Ver.R Colt Ralliart Ver.R

#### Z27AG

フルガード ダートラ (軽量タイプ)	525 213 A	¥54,600	¥52,000	板厚 3mm、52S 材 軽量タイプ
フルガード ダートラ&ラリー	525 212 A	¥59,850	¥57,000	板厚 5mm、17S 材 リブなしタイプ
パイプガード	-			
タンクガード	525 215 A	¥23,100	¥22,000	

### ミラーージュ Mirage

#### C73.83 (4WD)

フルガード ダートラ	511 212 A	¥52,500	¥50,000	
フルガード ラリー	511 211 A	¥63,000	¥60,000	
フロアガード	512 214 A	¥37,800	¥36,000	パイピングガード同時装着不可
	512 215 A	¥21,000	¥20,000	C73 用
タンクガード	513 215 A	¥21,000	¥20,000	C 83 用
	511 226 A	¥15,750	¥15,000	フロアガード同時装着不可
ジョイントガード	512 217 A	¥7,875	¥7,500	

#### CC4A (4WD)

フルガード ダートラ	514 212 A	¥57,750	¥55,000	
フルガード ラリー	514 211 A	¥68,250	¥65,000	
フロアガード	514 214 A	¥37,800	¥36,000	
タンクガード	514 215 A	¥23,100	¥22,000	
ジョイントガード	514 217 A	¥12,600	¥12,000	
ヒュエルタンクパイプガード	514 220 A	¥6,300	¥6,000	
リヤリアアームガード	508 228 A	¥10,500	¥10,000	

# ガードシステム 適合表 GURD SYSTEM コードA

ガード名 Description	商品コード Part No	税込価格 Price[incl Tax]	税抜本体価格 Price[excl Tax]	備考 Remarks
---------------------	------------------	-------------------------	---------------------------	---------------

車名 CAR  
型式 Mode

## MITSUBISHI

### ミラージュ Mirage CA4A (FF)

フルガード ダートラ	514 212 A	¥57,750	¥55,000	
	516 212 A	¥57,750	¥55,000	MIVEC 用
フルガード ラリー	514 211 A	¥68,250	¥65,000	
	516 211 A	¥68,250	¥65,000	MIVEC 用
フロアガード	514 214 A	¥37,800	¥36,000	
タンクガード	515 215 A	¥23,100	¥22,000	
ヒュエルタンク パイプガード	515 220 A	¥6,300	¥6,000	
リヤロアアームガード	508 228 A	¥10,500	¥10,000	

### CJ4A (3ドア)

フルガード ダートラ	550 212 A	¥57,750	¥55,000	
フルガード ラリー	550 211 A	¥68,250	¥65,000	
フロアガード	550 214 A	¥37,800	¥36,000	
タンクガード	515 215 A	¥23,100	¥22,000	
ヒュエルタンク パイプガード	540 220 A	¥6,300	¥6,000	
リヤロアアームガード	508 228 A	¥10,500	¥10,000	
リヤロアアーム メンバークガード	550 223 A	¥9,975	¥9,500	タンクガードと同時使用

### ランサーエボリューション Lancer Evolution CE9A Evo.II

フルガード ダートラ	510 212 A	¥59,850	¥57,000	ロング (スポイラー前迄)
	510 212 AS	¥59,850	¥57,000	ショート
フルガード ラリー	510 211 A	¥70,350	¥67,000	ロング (スポイラー前迄)
	510 211 AS	¥70,350	¥67,000	ショート
フロアガード	514 214 A	¥37,800	¥36,000	
タンクガード	514 215 A	¥23,100	¥22,000	
ジョイントガード	514 217 A	¥12,600	¥12,000	
ヒュエルタンク パイプガード	514 220 A	¥6,300	¥6,000	
リヤバンパーガード	509 230 B	¥7,350	¥7,000	
リヤロアアームガード	508 228 A	¥10,500	¥10,000	

### CE9A Evo.III

フルガード ダートラ	510 212 3AS	¥59,850	¥57,000	スポイラー無車用
	510 212 3A	¥59,850	¥57,000	スポイラー付車用
フルガード ラリー	510 211 3AS	¥70,350	¥67,000	スポイラー無車用
	510 211 3A	¥70,350	¥67,000	スポイラー付車用
フロアガード	514 214 A	¥37,800	¥36,000	
タンクガード	514 215 A	¥23,100	¥22,000	
ジョイントガード	514 217 A	¥12,600	¥12,000	
ヒュエルタンク パイプガード	514 220 A	¥6,300	¥6,000	
リヤバンパーガード	509 230 B	¥7,350	¥7,000	
リヤロアアームガード	508 228 A	¥10,500	¥10,000	

### CN9A Evo.IV

フルガード ダートラ	560 212 AS	¥59,850	¥57,000	スポイラー無車用
	560 212 A	¥59,850	¥57,000	スポイラー付車用
フルガード ラリー	560 211 AS	¥70,350	¥67,000	スポイラー無車用
	560 211 A	¥70,350	¥67,000	スポイラー付車用
フロアガード	560 214 A	¥37,800	¥36,000	
タンクガード	560 215 AN	¥23,100	¥22,000	
ジョイントガード	560 217 A	¥16,800	¥16,000	
ヒュエルタンク パイプガード	560 220 A	¥6,300	¥6,000	
リヤバンパーガード	560 230 BS	¥7,350	¥7,000	スポイラー無 AYC 付不可
	560 230 B	¥7,350	¥7,000	スポイラー付 AYC 付不可

ガード名 Description	商品コード Part No	税込価格 Price[incl Tax]	税抜本体価格 Price[excl Tax]	備考 Remarks
---------------------	------------------	-------------------------	---------------------------	---------------

車名 CAR  
型式 Mode

## MITSUBISHI

### ランサーエボリューション Lancer Evolution CP9A Evo.V

フルガード ダートラ	561 212 AS	¥59,850	¥57,000	スポイラー無車用
	561 212 A	¥59,850	¥57,000	スポイラー付車用
フルガード ラリー	561 211 AS	¥70,350	¥67,000	スポイラー無車用
	561 211 A	¥70,350	¥67,000	スポイラー付車用
フロアガード	560 214 A	¥37,800	¥36,000	
タンクガード	560 215 AN	¥23,100	¥22,000	
ジョイントガード	561 217 A	¥16,800	¥16,000	
ヒュエルタンク パイプガード	560 220 A	¥6,300	¥6,000	
リヤバンパーガード	561 230 BS	¥7,350	¥7,000	スポイラー無 AYC 付可
	561 230 B	¥7,350	¥7,000	スポイラー付 AYC 付可

### CP9A Evo.VI

フルガード ダートラ	562 212 AS	¥59,850	¥57,000	スポイラー無車用
	562 212 A	¥59,850	¥57,000	スポイラー付車用
フルガード ラリー	562 211 AS	¥70,350	¥67,000	スポイラー無車用
	562 211 A	¥70,350	¥67,000	スポイラー付車用
フロアガード	560 214 A	¥37,800	¥36,000	
タンクガード	560 215 AN	¥23,100	¥22,000	
ジョイントガード	561 217 A	¥16,800	¥16,000	
ヒュエルタンク パイプガード	560 220 A	¥6,300	¥6,000	
リヤバンパーガード	561 230 BS	¥7,350	¥7,000	スポイラー無 AYC 付可
	561 230 B	¥7,350	¥7,000	スポイラー付 AYC 付可

### CP9A マキネンバージョン

フルガード ダートラ	561 212 AS	¥59,850	¥57,000	スポイラー無車用
	562 212 A	¥59,850	¥57,000	スポイラー付車用
フルガード ラリー	561 211 AS	¥70,350	¥67,000	スポイラー無車用
	562 211 A	¥70,350	¥67,000	スポイラー付車用
フロアガード	560 214 A	¥37,800	¥36,000	
タンクガード	560 215 AN	¥23,100	¥22,000	
ジョイントガード	561 217 A	¥16,800	¥16,000	
ヒュエルタンク パイプガード	560 220 A	¥6,300	¥6,000	
リヤバンパーガード	561 230 BS	¥7,350	¥7,000	スポイラー無 AYC 付可
	561 230 B	¥7,350	¥7,000	スポイラー付 AYC 付可

### CT9A Evo.VII

フルガード ダートラ	564 212 A	¥59,850	¥57,000	
フルガード ラリー	564 211 A	¥70,350	¥67,000	
WRC ガード スタンダード	565 211 WS	¥115,500	¥110,000	メンバーク溶接加工必要
WRC ガード ヘビーデューティ	565 211 WH	¥168,000	¥160,000	メンバーク溶接加工必要
フロアガード	564 214 A	¥37,800	¥36,000	
タンクガード	564 215 A	¥23,100	¥22,000	
ジョイントガード	564 217 A	¥16,800	¥16,000	
ヒュエルタンク パイプガード	564 220 A	¥6,300	¥6,000	
ACDポンプガード	564 234 A	¥9,450	¥9,000	AYC 付車装着可
リヤバンパーガード	564 230 B	¥7,350	¥7,000	AYC 付車装着可

### CT9A Evo.VIII Evo.VIII MR

フルガード ダートラ	565 212 A	¥59,850	¥57,000	
フルガード ラリー	565 211 A	¥70,350	¥67,000	
WRC ガード スタンダード	565 211 WS	¥115,500	¥110,000	メンバーク溶接加工必要
WRC ガード ヘビーデューティ	565 211 WH	¥168,000	¥160,000	メンバーク溶接加工必要
フロアガード	564 214 A	¥37,800	¥36,000	
タンクガード	564 215 A	¥23,100	¥22,000	
ジョイントガード	564 217 A	¥16,800	¥16,000	
ヒュエルタンク パイプガード	565 220 A	¥6,300	¥6,000	
ACDポンプガード	564 234 A	¥9,450	¥9,000	AYC 付車装着可
リヤバンパーガード	564 230 B	¥7,350	¥7,000	AYC 付車装着可

# ガードシステム 適合表 GURD SYSTEM コードA

ガード名 Description	商品コード Part No	税込価格 Price[incl Tax]	税抜本体価格 Price[excl Tax]	備考 Remarks
---------------------	------------------	-------------------------	---------------------------	---------------

車名 CAR  
型式 Mode

## MITSUBISHI

ランサーエボリューション Lancer Evolution  
CT9A Evo.IX Evo.IX MR

フルガード ダートラ	565 212 A	¥59,850	¥57,000	
フルガード ラリー	565 211 A	¥70,350	¥67,000	
WRC ガード スタンダード	565 211 WS	¥115,500	¥110,000	メンバー溶接加工必要
WRC ガード ヘビーデューティ	565 211 WH	¥168,000	¥160,000	メンバー溶接加工必要
フロアガード	564 214 A	¥37,800	¥36,000	
タンクガード	564 215 A	¥23,100	¥22,000	
ジョイントガード	564 217 A	¥16,800	¥16,000	
ヒュエルタンク パイプガード	565 220 A	¥6,300	¥6,000	
ACDポンプガード	564 234 A	¥9,450	¥9,000	AYC 付車装着可

### CZ4A Evo.X

フルガード ダートラ (軽量タイプ)	566 213 A	¥54,600	¥52,000	板厚 3mm、52S 材 軽量タイプ
WRC ガード スタンダード	566 211 WS	¥115,500	¥110,000	
WRC ガード ヘビーデューティ	566 211 WH	¥168,000	¥160,000	
フロアガード	566 214 A	¥37,800	¥36,000	
タンクガード	566 215 A	¥25,200	¥24,000	
デフガード	566 219 A	¥13,650	¥13,000	
ジョイントガード	566 217 A	¥16,800	¥16,000	

## SUZUKI

スイフトスポーツ Swift Sports  
ZC31S

フルガード ダートラ (軽量タイプ)	616 213 A	¥54,600	¥52,000	板厚 3mm、52S 材 軽量タイプ
フルガード ダートラ&ラリー	616 212 A	¥59,850	¥57,000	板厚 5mm、17S 材 リブなしタイプ
フロアガード	616 214 A	¥37,800	¥36,000	
タンクガード	616 215 A	¥23,100	¥22,000	

## SUBARU

ヴィヴィオ Vivio  
KK4 (4WD)

フルガード ダートラ	654 212 A	¥49,350	¥47,000	
フルガード ラリー	654 211 A	¥57,750	¥55,000	
フロアガード	654 214 A	¥32,550	¥31,000	
タンクガード	654 215 A	¥19,950	¥19,000	
ジョイントガード	654 217 A	¥8,925	¥8,500	
デフガード	654 219 A	¥9,975	¥9,500	

インプレッサ Impreza  
GC8 STIバージョン共通

フルガード ダートラ	660 212 A	¥57,750	¥55,000	
	670 212 A	¥57,750	¥55,000	2ドアスボイラー付車
フルガード ラリー	660 211 A	¥68,250	¥65,000	
	670 211 A	¥68,250	¥65,000	2ドアスボイラー付車
フロアガード	655 214 A	¥37,800	¥36,000	ボディ穴あけ加工必要
タンクガード	655 215 A	¥22,050	¥21,000	フォレスター SF5 共通
デフガード	655 219 A	¥12,600	¥12,000	R160用、フォレスター SF5 共通
	660 219 A	¥12,600	¥12,000	Ver.III ~ R180用
リヤバンパーガード	660 230 A	¥4,725	¥4,500	
ヒュエルタンク パイプガード	660 220 A	¥6,300	¥6,000	
サイドステップガード	660 235 A	¥22,050	¥21,000	リベット止め 4ドア用 (2Dr 専用は 670 235 A)

ガード名 Description	商品コード Part No	税込価格 Price[incl Tax]	税抜本体価格 Price[excl Tax]	備考 Remarks
---------------------	------------------	-------------------------	---------------------------	---------------

車名 CAR  
型式 Mode

## SUBARU

インプレッサ Impreza  
GDB (WRX)

フルガード ダートラ	666 212 A	¥57,750	¥55,000	アブライド A ~ G アブライド C ~ G のスペック C
	668 212 A	¥57,750	¥55,000	アブライド B、スペック C 専用
フルガード ラリー	666 211 A	¥68,250	¥65,000	アブライド A ~ G アブライド C ~ G のスペック C
	668 211 A	¥68,250	¥65,000	アブライド B、スペック C 専用
WRC ガード スタンダード	666 211 WS	¥115,000	¥110,000	サブフレーム加工、カラー穴あけ溶接必要
WRC ガード ヘビーデューティ	666 211 WH	¥168,000	¥160,000	サブフレーム加工、カラー穴あけ溶接必要
サブフレームガード	666 211 WM	¥11,550	¥11,000	WRC ガード追加取付
フロアガード	666 214 A	¥37,800	¥36,000	アブライド A ~ G、スペック C 含む
タンクガード	655 215 A	¥22,050	¥21,000	アブライド A ~ G アブライド E 以降のスペック C
タンクガード	668 215 A	¥22,050	¥21,000	アブライド B ~ G のスペック C のみ
デフガード	660 219 A	¥12,600	¥12,000	
ヒュエルタンク パイプガード	666 220 A	¥6,300	¥6,000	アブライド A ~ G、スペック C 含む
キャニスターガード	666 233 A	¥9,450	¥9,000	アブライド A ~ G、スペック C 含む
リヤバンパーステー	666 230 A	¥4,725	¥4,500	アブライド A ~ G、スペック C 含む
サイドステップガード	666 235 A	¥22,050	¥21,000	リベット止め アブライド A ~ G、スペック C 含む

### GRB STI

フルガード ダートラ (軽量タイプ)	692 213 A	¥54,600	¥52,000	板厚 3mm52S 材 軽量タイプ
WRC ガード スタンダード	692 211 WS	¥115,500	¥110,000	サブフレーム加工、カラー穴あけ溶接必要
WRC ガード ヘビーデューティ	692 211 WH	¥168,000	¥160,000	サブフレーム加工、カラー穴あけ溶接必要
サブフレームガード				
フロアガード	692 214 A	¥37,800	¥36,000	
タンクガード	692 215 A	¥23,100	¥22,000	
デフガード	692 219 A	¥13,650	¥13,000	

## DAIHATSU

ストーリア Storia  
M112

フルガード ダートラ	770 212 A	¥52,500	¥50,000	
フルガード ラリー	770 211 A	¥63,000	¥60,000	1set 6枚
フロアガード	770 214 A	¥37,800	¥36,000	
タンクガード	770 215 A	¥18,900	¥18,000	
デフガード	770 219 A	¥10,500	¥10,000	
ジョイントガード	770 217 A	¥8,400	¥8,000	

ブーン X4 Boon X4  
M312S

フルガード ダートラ	772 212 A	¥59,850	¥57,000	あて板溶接必要
フルガード ラリー	772 211 A	¥70,350	¥67,000	あて板溶接必要
パイピングガード	772 226 A	¥16,800	¥16,000	
タンクガード	772 215 A	¥23,100	¥22,000	
デフガード	770 219 A	¥10,500	¥10,000	
サイドステップガード	772 235 A	¥22,050	¥21,000	

2006年12月以降はフルガードステーが取付不可

ガードシステム/メンテナンスパーツ コードA

車名 Model	フルガード ステーセット		フロント ステーセット		センターリヤ ステーセット		備考	タンクガード ステーセット		
	商品コード	税込価格	税抜本体価格	税込価格	税抜本体価格	税込価格		税抜本体価格	税込価格	税抜本体価格
※各ステーセットはボルト付き										
<b>TOYOTA</b>										
EP82	104 211 S	¥14,175	¥13,500	¥8,400	¥8,000	¥6,825	¥6,500		¥3,465	¥3,300
EP91	104 211 S	¥14,175	¥13,500	¥8,400	¥8,000	¥6,825	¥6,500		¥3,465	¥3,300
AE111 (M/C 前)	128 211 S	¥6,825	¥6,500						¥4,200	¥4,000
AE111 (M/C 後)	129 211 S	¥6,825	¥6,500						¥4,200	¥4,000
<b>HONDA</b>										
EK4	311 211 S	¥14,175	¥13,500	¥8,400	¥8,000	¥5,250	¥5,000		¥6,825	¥6,500
EK9	317 211 S	¥14,175	¥13,500	¥8,400	¥8,000	¥5,250	¥5,000		¥6,825	¥6,500
DC5	322 211 S	¥14,175	¥13,500	¥8,400	¥8,000	¥5,250	¥5,000		¥4,200	¥4,000
<b>MITSUBISHI</b>										
CE9A Evo.II	510 211 S	¥13,650	¥13,000	¥7,350	¥7,000	¥1,575	¥1,500		¥3,990	¥3,800
CE9A Evo.III	510 211 3S	¥13,650	¥13,000	¥7,350	¥7,000	¥1,575	¥1,500		¥3,990	¥3,800
CN9A Evo.IV	560 211 S	¥13,650	¥13,000	¥7,350	¥7,000	¥6,825	¥6,500		¥5,250	¥5,000
CP9A Evo.V, VI	561 211 S	¥13,650	¥13,000	¥7,350	¥7,000	¥6,825	¥6,500		¥5,250	¥5,000
CT9A Evo.VII, VIII, IX	564 211 S	¥13,650	¥13,000	¥7,350	¥7,000	¥6,825	¥6,500		¥5,250	¥5,000
C53	511 211 S	¥7,875	¥7,500	¥6,300	¥6,000	¥1,575	¥1,500	三角ナット	¥2,625	¥2,500
C73,C83	511 211 S	¥7,875	¥7,500	¥6,300	¥6,000	¥1,575	¥1,500	三角ナット	¥2,625	¥2,500
CC4A	514 211 S	¥7,875	¥7,500	¥6,300	¥6,000	¥1,575	¥1,500		¥3,990	¥3,800
CA4A	514 211 S	¥7,875	¥7,500	¥6,300	¥6,000	¥1,575	¥1,500		¥3,675	¥3,500
CA4A(MIVEC)	516 211 S	¥7,875	¥7,500	¥6,300	¥6,000	¥1,575	¥1,500		¥4,200	¥4,000
CJ4A	550 211 S	¥13,650	¥13,000	¥7,350	¥7,000	¥6,825	¥6,500		¥4,200	¥4,000
<b>SUBARU</b>										
GC8	660 211 S	¥15,750	¥15,000	¥7,875	¥7,500	¥7,875	¥7,500		¥7,875	¥7,500
GDB スペックC 除く	666 211 S	¥15,750	¥15,000	¥7,875	¥7,500	¥7,875	¥7,500		¥7,875	¥7,500
GDB スペックC 専用	668 211 S	¥15,750	¥15,000	¥7,875	¥7,500	¥7,875	¥7,500		¥7,875	¥7,500
KK4	654 211 S	¥14,700	¥14,000	¥5,250	¥5,000	¥9,975	¥9,500		¥3,675	¥3,500
<b>DAIHATSU</b>										
M112	770 211 S	¥12,600	¥12,000	¥7,875	¥7,500	¥5,250	¥5,000		¥3,465	¥3,300

フルガード修理

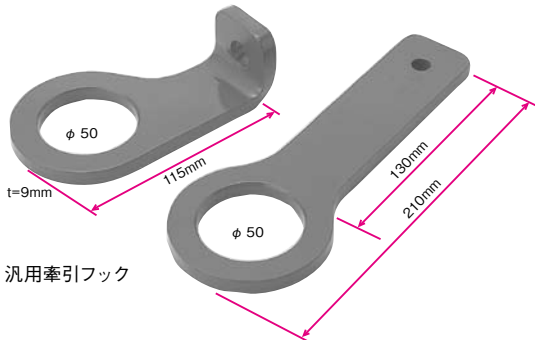
フルガード修理は到着後 10 日以内で出荷できます

修理内容	税込価格	税抜本体価格	備考
反り直し	¥10,500	¥10,000	
反り直し、リップ増し 1 本	¥21,000	¥20,000	ラリータイプに リップ1本追加
反り直し、リップ増し 2 本	¥31,500	¥30,000	ダートタイプに リップ2本追加
その他の修理			現品確認の上

コードA

牽引フック *HOOCK*

- オレンジ塗装済みスチール製
- 車種別専用タイプと汎用サイズ、アンダーガード装着車用が有ります。



汎用牽引フック

商品コード Part No	税込価格 Price[incl Tax]	税抜本体価格 Price[excl Tax]	備考 Remarks
00A 016 AJ	¥8,400	¥8,000	スチール製オレンジ、2個セット

ガード用牽引フック

商品コード Part No	税込価格 Price[incl Tax]	税抜本体価格 Price[excl Tax]	備考 Remarks
00A 016 AD	¥2,625	¥2,500	スチール製、オレンジ、ボルトナット付

車種別牽引フック 適合表

スチール製オレンジ、2個セット

メーカー	車名 Model	型式 Chassis Code	商品コード Part No	税込価格 Price[incl Tax]	税抜本体価格 Price[excl Tax]
トヨタ	MR2	SW20	137 016 AJ	¥8,400	¥8,000
	スターレット Starlet	EP71	116 016 AJ	¥8,400	¥8,000
		EP82,EP91	104 016 AJ	¥8,400	¥8,000
		AE86	116 016 AJ	¥8,400	¥8,000
	レビン トレノ Corolla Levin Sprinter Trueno	AE92	120 016 AJ	¥8,400	¥8,000
AE101		122 016 AJ	¥8,400	¥8,000	
ニッサン	シルビア Silvia	S13	220 016 AJ	¥8,400	¥8,000
	パルサー Pulsar	JN15	275 016 AJ	¥8,400	¥8,000
ホンダ	インテグラ タイプR Integra TypeR	DC2	307 016 AJ	¥8,400	¥8,000
		EF3,EF9	307 016 AJ	¥8,400	¥8,000
		シビック Civic	EK4,EG6	307 016 AJ	¥8,400
マツダ	ロードスター Roadster	FC3S	420 016 AJ	¥8,400	¥8,000
		NA6,NA8	404 016 AJ	¥8,400	¥8,000
三菱	ミラージュアスティ Mirage Asti	CJ4A	550 016 AJ	¥8,400	¥8,000
		CN9A	560 016 AJ	¥8,400	¥8,000
		CP9A	561 016 AJ	¥8,400	¥8,000

注意：取付にはバンパーの加工が必要です。



ガード用牽引フック



車種別牽引フック