

ロールケージ オプションパーツ ROLL CAGE OPTIONAL PARTS



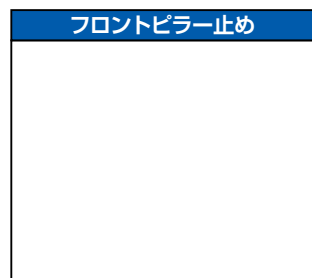
40 φフロント追加バー



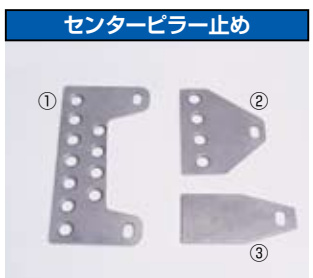
40 φサイドバーキット



ダイヤゴナルキット



フロントピラー止め



センターピラー止め



40 φ FIA ジョイントキット

センターピラー止めサイズ
 ① 260x150mm ② 145x110mm
 ③ 70x150mm



サンバイザー



ホールカバー

パーツ名 Description	ブランド	商品コード Part No	税込価格 Price(Incl. Tax)	税抜本体価格 Price(excl. Tax)	備考 Remarks	
40 φフロント追加キット	SAFETY21		¥29,400	¥28,000	車種別設定です適合につきましてはお問い合わせください。	コードA
	D1		¥39,900	¥38,000	車種別設定です適合につきましてはお問い合わせください。	コードA
40 φサイドバー・キット	SAFETY21	00D 270 AS20	¥21,000	¥20,000	40 φ = パイプ 1.2 × 2 本、40 φ J 項 FIA ジョイント × 4 set	コードA
	D1	00D 261 AS	¥27,300	¥26,000	40 φ = パイプ 1.2 × 2 本、40 φ J 項 FIA ジョイント × 4 set	コードA
ダイヤゴナル・キット	SAFETY 21	00D 270 AD20	¥10,500	¥10,000	40 φ = パイプ 1.2 × 1 本、40 φ J 項 FIA ジョイント × 2 set	コードA
	D1	00D 261 AD	¥13,650	¥13,000	40 φ = パイプ 1.2 × 1 本、40 φ J 項 FIA ジョイント × 2 set	コードA
フロントピラー止め		00D 270 10	¥2,650	¥2,500	汎用品につき溶接加工必要、接続用ボルト、ボディ側、ロールケージ側 各 2 枚セット	コードA
センターピラー止め		写真 1 00D 270 13	¥3,675	¥3,500	汎用品につき溶接、曲げ加工必要、260 × 150mm、2 枚 1 セット	コードA
		写真 2 00D 270 14	¥2,625	¥2,500	汎用品につき溶接、曲げ加工必要、145 × 110mm、2 枚 1 セット	コードA
		写真 3 00D 270 12	¥1,575	¥1,500	汎用品につき溶接、曲げ加工必要、70 × 150mm、2 枚 1 セット	コードA
40 φ FIA J 項ジョイントキット	SAFETY 21	00D 270 AJ	¥3,675	¥3,500		コードA
サンバイザー	1 枚入	A461 SUN1	¥4,200	¥4,000	IRS 製	コードD
	2 枚入	A461 SUN2	¥7,770	¥7,400	IRS 製	コードD
ホールカバー		00D 251 B	¥1,575	¥1,500		コードA
あて板セット	4 点用	SAFETY 21 00D 270 01	¥3,150	¥3,000	4 ~ 5 点式用、車種別設定です適合につきましてはお問い合わせください。	コードA
	6 点用	SAFETY 21 00D 270 02	¥4,725	¥4,500	6 点式以上用、車種別設定です適合につきましてはお問い合わせください。	コードA
あて板用 ボルトナットセット	4 点用	SAFETY 21 00D 270 03	¥1,575	¥1,500		コードA
	6 点用	SAFETY 21 00D 270 04	¥3,150	¥3,000		コードA
あて板用ボルト		00D 270 07	¥126	¥120		コードA
あて板用ナット		00D 270 08	¥31	¥30		コードA
接続用ボルト	SAFETY 21	00D 270 05	¥210	¥200		コードA
接続用ナット	SAFETY 21	00D 270 06	¥126	¥120		コードA

⚠ 注意

- ダイヤゴナル/サイドバー等は、JAF国内競技車両規則に基づいた条件に適合するものをお選びください。
- ①ダイヤゴナルは現在装着しているロールバー本体と同じ外径/肉厚/材質のものを使用してください。
 (例: 既存のロールバー 40 φ・t=2.0 に 38 φ・t=2.6 のサイズは取付けられません)
- ②サイドバー/リヤ横バー等の任意の補強バーについては、サイズ/肉厚/材質が JAF 国内競技車両規則のロールバー規格に適合しているものを使用してください。
 ※現在装着しているロールバー本体と異なる外径/肉厚であっても、JAF 国内競技車両規則に適合するサイズ/肉厚/材質のものであれば使用可能です。
 (例: 既存のロールバー 40 φ・t=2.0 に 38 φ・t=2.6 のサイズは取付けは可能です)

コ-ドA

ボルトオン追加バー

40φのロールバーにサイドバー、斜行バーが簡単ボルトオン装着 40φ追加バーキット

- 取り付け位置を決めて、ブラケットを2本のボルトで固定するだけの簡単装着。
- ブラケット部で角度調整とターンバックルの長さ調整で、サイドバーとしても斜行バーとしても装着可能。
- 追加バーのパイプに、カーボン、アルミ、スチール3種類の材質を設定。

一方をフロアに固定する長さ調節可能な追加サイドバー

追加サイドバー・フロアタイプ

オプション

40φ追加バーが38φのロールバーに使用可能

38φロールバー対応アルミカラー

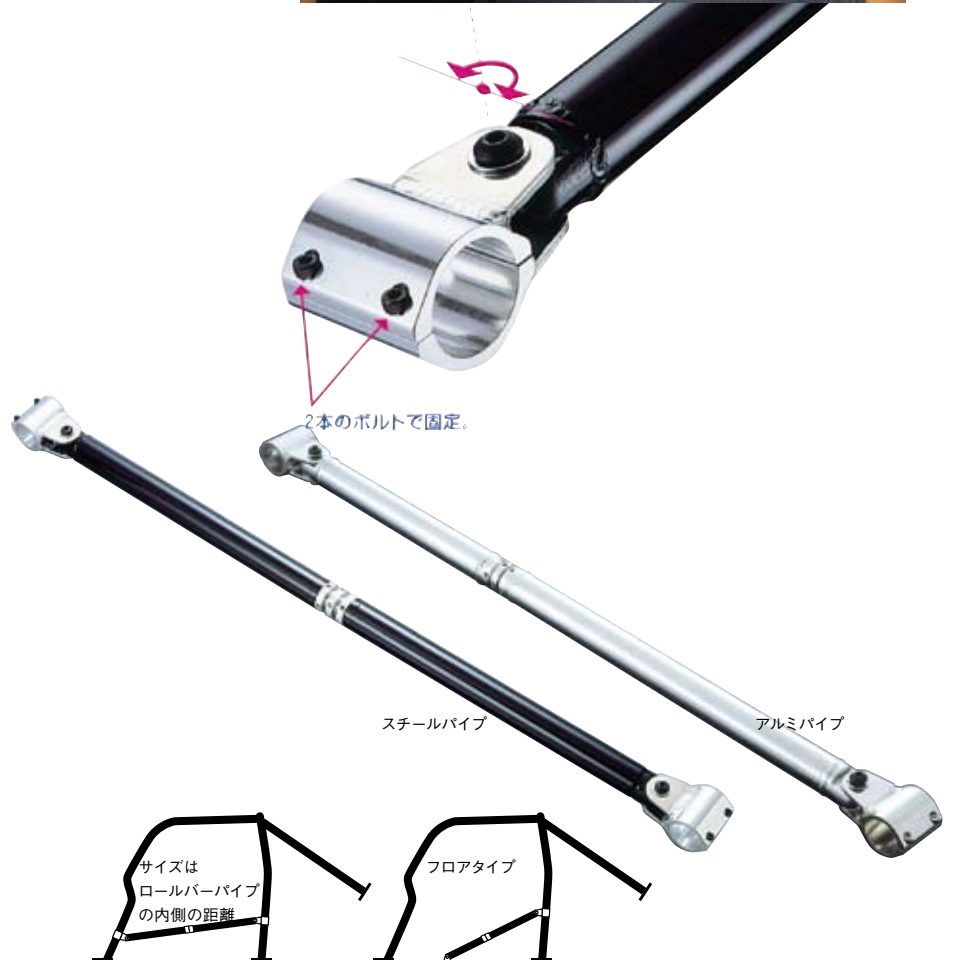
商品コード OOD 270 ATS

1ヶ所分 税込価格¥945 (税抜本体価格 ¥900)



- 取付** : ブラケットを片側2本のボルトで固定、メインバーの長さだけターンバックルで調整するだけ
- 車検** : リヤの追加バーは、一般公道で外して走れば申請不要
- 適応** : パイプ径40φのロールバーならメーカーを問わず装着可能

*長さ(調整範囲)は、追加バー装着位置のロールバーのパイプ内側の長さです。



サイズ Size	パイプ ⇄ パイプ				フロアタイプ		
	商品コード Part No	税込価格 Price[Incl Tax]	税抜本体価格 Price[excl Tax]	商品コード Part No	税込価格 Price[Incl Tax]	税抜本体価格 Price[excl Tax]	

※表示価格は1本単価です。

カーボンパイプ							
サイズ	長さ	商品コード	税込価格	税抜本体価格	商品コード	税込価格	税抜本体価格
A	930 ~ 1020mm	OOD 270 AT10C	¥25,200	¥24,000	----		
B	1030 ~ 1120mm	OOD 270 AT11C	¥25,200	¥24,000	----		
C	1130 ~ 1220mm	OOD 270 AT12C	¥25,200	¥24,000	----		
D	1230 ~ 1320mm	OOD 270 AT13C	¥25,200	¥24,000	----		

アルミパイプ							
サイズ	長さ	商品コード	税込価格	税抜本体価格	商品コード	税込価格	税抜本体価格
A	930 ~ 1020mm	OOD 270 AT10A	¥18,900	¥18,000	OOD 270 FAA	¥18,900	¥18,000
B	1030 ~ 1120mm	OOD 270 AT11A	¥18,900	¥18,000	OOD 270 FBA	¥18,900	¥18,000
C	1130 ~ 1220mm	OOD 270 AT12A	¥18,900	¥18,000	OOD 270 FCA	¥18,900	¥18,000
D	1230 ~ 1320mm	OOD 270 AT13A	¥18,900	¥18,000	----		

スチールパイプ							
サイズ	長さ	商品コード	税込価格	税抜本体価格	商品コード	税込価格	税抜本体価格
A	930 ~ 1020mm	OOD 270 AT10	¥16,800	¥16,000	OOD 270 FA	¥16,800	¥16,000
B	1030 ~ 1120mm	OOD 270 AT11	¥16,800	¥16,000	OOD 270 FB	¥16,800	¥16,000
C	1130 ~ 1220mm	OOD 270 AT12	¥16,800	¥16,000	OOD 270 FC	¥16,800	¥16,000
D	1230 ~ 1320mm	OOD 270 AT13	¥16,800	¥16,000	----		

⚠ 注意

ボルトオンタイプ・40φ追加バーは、競技会によっては、装着が認められない場合がありますので事前に競技会主催者へご確認ください。
サイドバーや斜行バーとしてご使用の場合、シート、内張りなどに干渉する場合があります。事前に外径40φのパイプが直線に通ることを確認の上お買い求めください。

[コードA]

ロールケージパッド & アセテートテープ ROLL CAGE PADS

**ロールバーと乗員の緩衝材として機能する重要なアイテム
改造車検時や一般公道走行時には、絶対不可欠**

ロールバーパッド (40φ専用)

●カラー：ブラック

アセテートテープ (30m)

●ロールバーパッドの継ぎ目を美しく仕上げるカラーも4色。
ブラック、グレー、ホワイト、グリーン

ロールバーパッド必要量の目安

4点式 5.5m × 1本 5点式 5.5m × 1本 + 1.2m × 1本 6点式 5.5m × 2本
7点式 5.5m × 2本 + 1.2m × 1本 8点式 5.5m × 2本 + 1.2m × 2本



40φ専用 ロールバーパッド 5.5m			
カラー Color	商品コード Part No	税込価格 Price[incl Tax]	税抜本体価格 Price[excl Tax]
ブラック	00D 270 PB	¥6,825	¥6,500

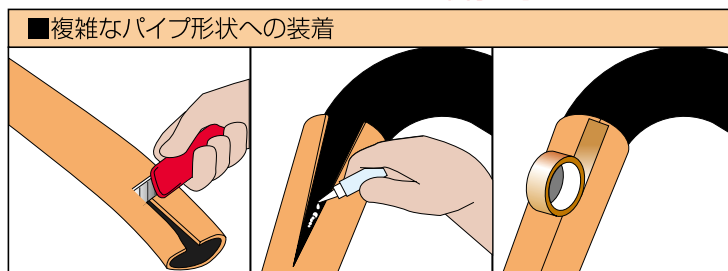
40φ専用 ロールバーパッド 1.2m			
カラー Color	商品コード Part No	税込価格 Price[incl Tax]	税抜本体価格 Price[excl Tax]
ブラック	00D 270 PB12	¥1,575	¥1,500

アセテートテープ 30m			
カラー Color	商品コード Part No	税込価格 Price[incl Tax]	税抜本体価格 Price[excl Tax]
ブラック	00D 251 AB	¥2,625	¥2,500
グレー	00D 251 AG	¥1,890	¥1,800
ホワイト	00D 251 AW	¥2,625	¥2,500
グリーン	00D 251 AM	¥1,890	¥1,800

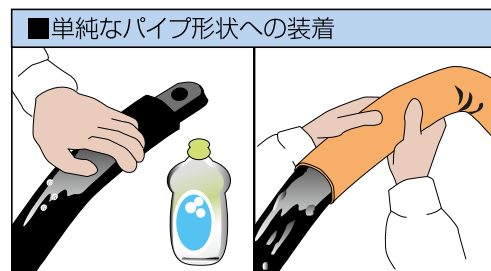
⚠ 注意

カラーロールバーパッドの装着は、ロールバーを取り付ける前に行ってください。後からですと装着が困難または、装着できない場合もあります。

ロールバーパッドとアセテートテープの取付け方



■複雑なパイプ形状への装着
ロールバーパッドを縦割りにする。パイプに巻き付け瞬間接着剤か両面テープで固定する。アセテートテープで継ぎ目を仕上げ上げる。



■単純なパイプ形状への装着
せっけん水などをパイプにつけてスベリを良くしておく。ロールバーパッドをかぶせる。

[コードA]

ワンタッチ・ロールバーパッド

面倒なロールバーパッドの装着も簡単でスピーディ。
必要なパイプの長さにカットして取り付けるだけ。



パーツ名 Description	商品コード Part No	税込価格 Price[incl Tax]	税抜本体価格 Price[excl Tax]	備考 Remarks
ワンタッチロールバーパッド	00D 275 PB	¥7,850	¥7,500	5.5m ブラック
専用瞬間接着剤	00D 275 A	¥1,785	¥1,700	

取り付け方

- ロールバーの必要なパイプの長さにカットして巻き付けます。
(すでにロールバーパッドには、縦割りに切れ目が入っています。)
- 切れ目に入っているスリットの凸凹に合わせて仮止めをします。
- 瞬間接着剤または、アセテートテープで固定して作業は完了です。